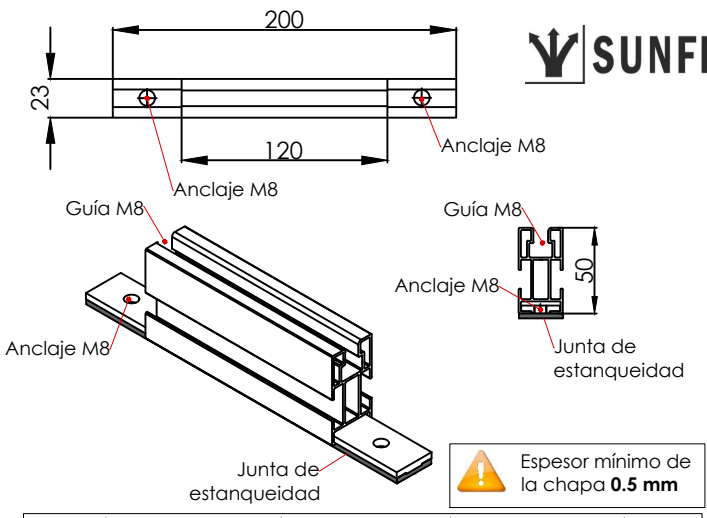


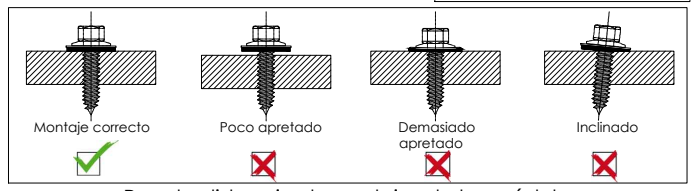
Ficha técnica

Soporte coplanar microrail para cubierta metálica

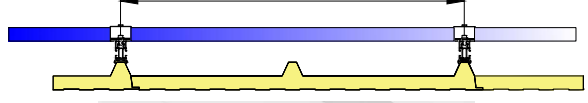
06H



- Válido para cubiertas metálicas.
- Soporte coplanar para anclaje a chapa, en la parte superior de la greca.
- La fijación incluye junta de estanqueidad y tornillos de anclaje autotaladrante con arandela de sellado sin necesidad de pretaladro.
- Valido para espesores de módulos de 30 hasta 45 mm
- Kits diponibles de 1 a 8 módulos.



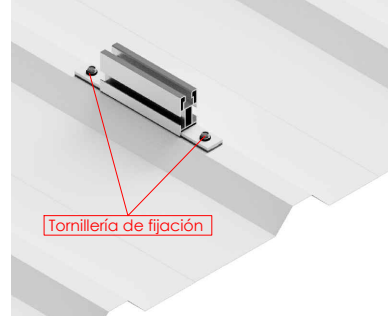
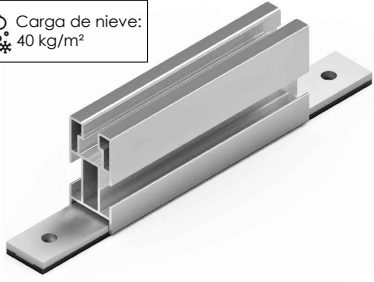
Para la distancia de anclajes de los módulos consultar ficha técnica del módulo



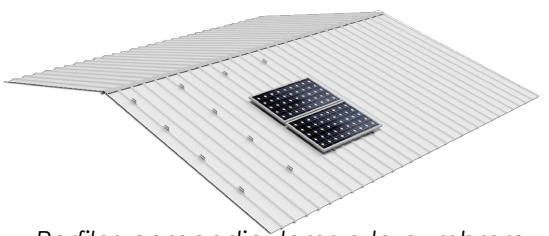
Viento: Hasta 150 Km/h (Ver documento de velocidades del viento)
Materiales: Perfilería de aluminio EN AW 6005A T6
 Tornillería presores: Acero inoxidable A2-70
 Tornillería fijación: S42 Cincado autotaladrante
*Comprobar el buen estado y la capacidad portante de la cubierta antes de cualquier instalación.
 Comprobar la impermeabilidad de la fijación una vez colocada.*

Para todos los módulos - **Sistema Kit**

Carga de nieve: 40 kg/m²



El perfil se fija a la chapa mediante 2 tornillos S42.



Marcado ES19/86524 CE

Par de apriete:
 Tornillo Presor 7 Nm
 Tornillo M6.3 Hexagonal 10 Nm



Junta de estanqueidad

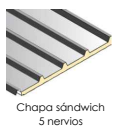
Herramientas necesarias:



Seguridad:



Reservado el derecho a efectuar modificaciones - Las ilustraciones de productos son a modo de ejemplo y pueden diferir del original.



Velocidades de viento

Soporte coplanar microrail para cubierta metálica

06H
Sistema kit

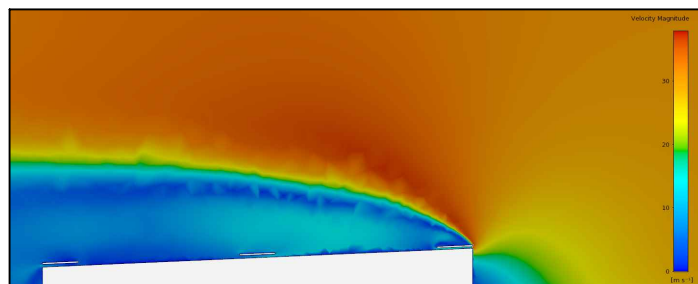


- **Cargas de viento:** Según túnel del viento en modelo computacional CFD
- **Cálculo estructural:** Modelo computacional comprobado mediante EUROCÓDIGO 9 "PROYECTO ESTRUCTURAS DE ALUMINIO"

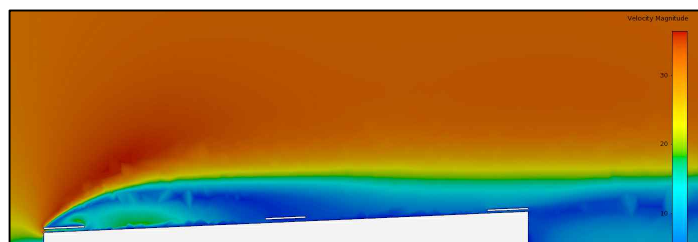
Cuadro de velocidades máx. admisibles de viento							
Para todos los módulos	1	2	3	4	5	6	nº de módulos
		150	150	150	150	150	150

Tabla 1 - Velocidades máximas de viento admisibles.

- Para garantizar la resistencia a la velocidad máxima de diseño se deberán utilizar anclajes adecuados.



Flujo viento norte - En estructura coplanar.



Flujo viento sur - En estructura coplanar.

Para cumplir con las velocidades máximas admisibles de viento especificadas en la tabla 1, se deberán respetar todas las instrucciones indicadas en los planos de montaje. Se debe comprobar que los puntos de anclaje para los módulos son compatibles con las especificaciones del fabricante.

Reservado el derecho a efectuar modificaciones - Las ilustraciones de productos son a modo de ejemplo y pueden diferir del original.